

# ZIDNI KLIZNI SUSTAV

vrsta LOFT STANDARD



Krilo BALDUR 7 u dekoraciji OD BIJELOG TITANA UV, s crnom pravokutnom ručkom, s INDUSTRIJSKOM RUČKOM

Jednostruki klizni sustav LOFT STANDARD dostupan je sa svim krilima uključenim u standardni zidni klizni sustav SP1N.

Dvostruki klizni sustav LOFT STANDARD sastoji se od dva jednostruka sustava i spojnog elementa tračnica.

Dvostruki sustav LOFT STANDARD računa se kao 2 x jednostruki sustav + šinski spojni element. Tri kvake na izbor: INDUSTRIAL, RETRO i ART (str. 157).

## Klizni sustav tipa LOFT STANDARD

kvaka ovalna, pravokutna ili okrugla<sup>3)</sup>

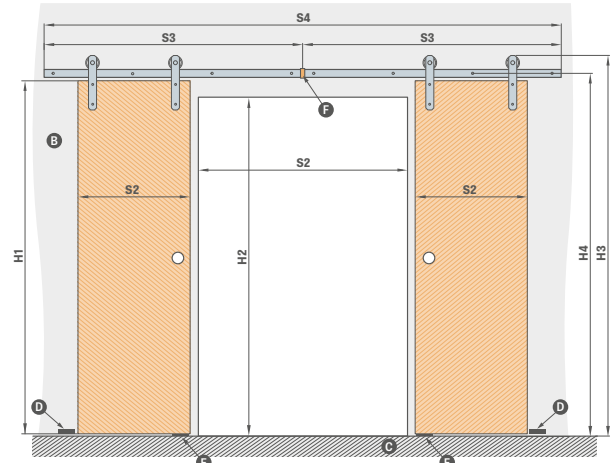
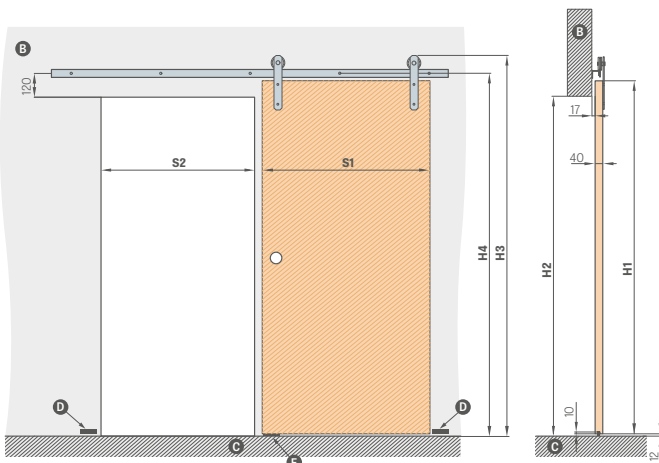
samozatvaranje na jednu stranu<sup>5)</sup>

krilo "100"

element spajanja tračnica (omogućuje korištenje LOFT sustava u dvokrilnom sustavu)

standard 2112 - doplata za list uključen u standard 2112

+ 15 %



	,60"	,70"	,80"	,90"	,100"	
S1	Širina krila	644	744	844	944	1044
S2	Širina rupe u zidu <sup>1)</sup>	574	674	774	874	974
H1	Visina krila	2030 (2112) <sup>4)</sup>				
H2	Visina rupe u zidu	1962 (2044) <sup>4)</sup>				
H3	Ukupna visina sustava	2170 (2252) <sup>4)</sup>				
H4	Visina montažnih otvora na kliznoj šini	2082 (2164) <sup>4)</sup>				

	,120"	,140"	,160"	,180"	,200"	
S1	Širina krila	2 x 644	2 x 744	2 x 844	2 x 944	2 x 1044
S2	Širina rupe u zidu <sup>1)</sup>	1202	1402	1602	1802	2002
S3	Širina vodilice	2000	2000	2000	2500	2500
S4	Ukupna širina vodilice <sup>2)</sup>	4000	4000	4000	5000	5000
H1	Visina krila	2030 (2112) <sup>4)</sup>				
H2	Visina rupe u zidu	1962 (2044) <sup>4)</sup>				
H3	Ukupna visina sustava	2170 (2252) <sup>4)</sup>				
H4	Visina montažnih otvora na kliznoj šini	2082 (2164) <sup>4)</sup>				

### VODILICA ZA POJEDINAČNI SUSTAV DULJINE:

- 200 cm za krilo „60“ „70“ „80“

- 250 cm za krilo „90“ „100“

**B** – zid **C** – pod **D** – odbojnik montirani ma zid

**E** – vodilica **F** – spojnica vodilica<sup>2)</sup>

<sup>1)</sup> krilo u zatvorenom položaju se preklapa 35mm po strani

<sup>2)</sup> vodilica kod dvokrilnog sustava sastoji se od dvije vodilice spojene spojnicom

<sup>3)</sup> u modelu BALDUR 8, ovalni i kvadratni rukohvat preklapaju se utorima

<sup>4)</sup> norma PL2112

<sup>5)</sup> koristi se jednostrano za jedan sustav, obostrano za dvostruki sustav

# ZIDNI KLIZNI SUSTAV

tipa LOFT



POTKROVLJE od ST CPL HRASTA, s okruglom ručkom, s RETRO RUČKOM

Zidni klizni sustav tipa LOFT dostupan je u crnoj boji i u kompletu, s punim krilom tipa LOFT. Vratno krilo tipa LOFT standardno je opremljeno stabilizirajućom ispunom "saće" ili punim pansionom uz nadoplatu. List ima prednost u tehnologiji bez falca. Sustav je za gotovu rupu, nema dostupnog tunela.

Kompletan sustav sastoji se od: LOFT klizni sustav + LOFT krilo + rukohvat + soft-zatvarač s jedne ili obje strane.

LOFT dvostruki sustav računa se kao 2 x jednostruki sustav + šinski spojni element.

Tri kvake na izbor: INDUSTRIAL, RETRO i ART.

## Klizni sustav LOFT

kvaka ovalna, pravokutna ili okrugla

ispun puna ploča

krilo "100"

okrugle i četvrtaste metalne čahure (4 kom.); završni sloj: crni mat

samozatvaranje na jednu stranu

element spajanja tračnica (omogućuje korištenje LOFT sustava u dvokrilnom sustavu)

crna obrada ruba krila

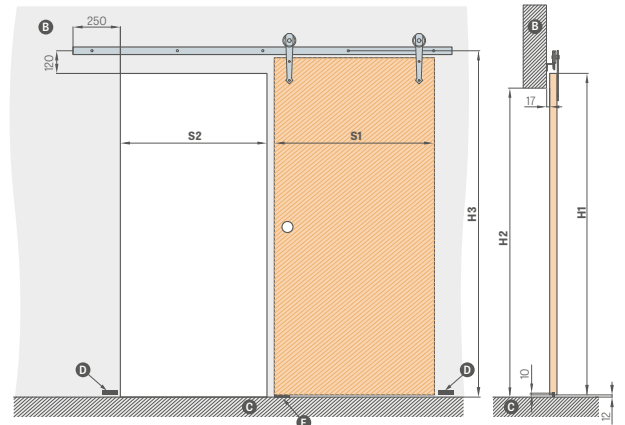
PREMIUM / CPL	CPL 0,2	BIJELI TITANSKI UV LAK



<sup>1)</sup> glatki bijeli furnir koji imitira obojenu površinu

<sup>2)</sup> poseban sloj AntiFinger **NOVOST** koji ograničava zaprljanja i tragove prstiju

<sup>3)</sup> koristi se jednostrano za jedan sustav, obostrano za dvostruki sustav



	,60"	,70"	,80"	,90"	,100"	
S1	Širina krila	644	744	844	944	1044
S2	Širina rupe u zidu	574	674	774	874	974
H1	Visina krila	2150	2150	2150	2150	2150
H2	Visina rupe u zidu	2082	2082	2082	2082	2082
H3	Visina montažnih otvora na kliznoj šini	2202	2202	2202	2202	2202

**B**– zid **C**– pod **D**– odbojnik montirani na zid **E**– vodilica

## RUČKE OVALNE, OKRUGLE I PRAVOKUTNE METALNE

sjajni krom, brušeni krom, sjajni mesing, mat crna

## VODILICA DULJINE:

– 200 cm za krilo „60“ „70“ „80“  
– 250 cm za krilo „90“ „100“

## RUČKE ZA PODRŽAVANJE KRILA



# ZIDNI KLIZNI SUSTAV

tipa MAGIC



Vratno krilo MAGIC, dekor PREMIUM HRAST, ovalna kvaka

Zidni klizni sustav MAGIC dostupan je samo u setovima, s punim listom tipa MAGIC. Vratno krilo tipa MAGIC standardno je opremljeno stabilizirajućom ispunom "saće" ili masivnom pločom uz nadoplatu. List ima prednost u tehnologiji bez falca. Sustav je za gotovu rupu, nema dostupnog tunela.

Kompletan sustav čine: MAGIC klizni sustav + MAGIC krilo + rukohvat. Sustav je dostupan samo u kompletu (sustav + krilo).

## Klizni sustav MAGIC

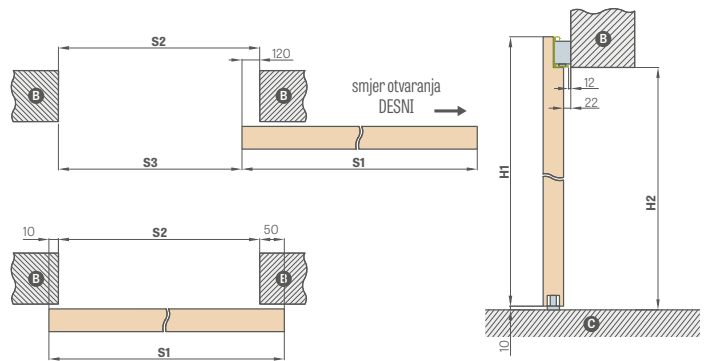
kvaka ovalna, pravokutna ili okrugla

ispun puna ploča

krilo "100"

okrugle i kvadratne metalne cijevi (4 kom.); završni sloj: sjajni krom, brušeni krom, crni mat

crna obrada ruba krila



KLIZNI ZIDNI SUSTAV MAGIC						
		„60“	„70“	„80“	„90“	„100“
S1	Širina krila	644	744	844	944	1044
S2	Širina rupe u zidu	584	684	784	884	984
S3	Svjetlo prelaza	464	564	664	764	864
H1	Visina krila	2150	2150	2150	2150	2150
H2	Visina rupe u zidu	2100	2100	2100	2100	2100

B – zid C – pod

## MAGIČNO KRILO

PREMIUM / CPL	CPL 0,2	BIJELI TITANSKI UV LAK

NOVOST

WENGE DARK ST CPL	OAK ST CPL	GREY OAK ST CPL	SAGE ST CPL <sup>1)</sup>	STONE GREY ST CPL <sup>1)</sup>
BLACK ST CPL <sup>2)</sup>	DARK GREEN ST CPL <sup>2)</sup>	NAVY BLUE ST CPL <sup>2)</sup>	LIGHT GREY ST CPL <sup>2)</sup>	CAPPUCCINO ST CPL <sup>2)</sup>
ANTHRACITE ST CPL <sup>2)</sup>	GREY ST CPL <sup>2)</sup>	WHITE ST CPL <sup>1)2)</sup>	ASH-GEY CPL	WHITE CPL
ANTHRACITE SATIN CPL	WALNUT CLASSIC CPL	OAK RETRO CPL	OAK CLASSIC CPL	WALNUT CLASSIC PREMIUM
OAK PREMIUM	GREY MAPLE PREMIUM	WHITE BARK PREMIUM	CONCRETE PREMIUM	NOVOST
GRAPHITE ASH PREMIUM	WHITE PREMIUM <sup>1)</sup> TITANIUM WHITE UV	NATUR OAK PREMIUM	NATUR OAK PREMIUM TRANSVERSE	

## RUČKE OVALNE, OKRUGLE I PRAVOKUTNE METALNE

sjajni krom, brušeni krom, sjajni mesing, mat crna



OBRADA RUBOVA KRILA CRNO GLATKO



OBRADA RUBOVA KRILA CRNO POPREČNO

<sup>1)</sup> glatki bijeli furnir koji imitira obojenu površinu

<sup>2)</sup> poseban sloj AntiFinger **NOVOST** koji ograničava zaprljanja i tragove prstiju



# KLIZNI SUSTAVI

## SAKRIVENI U ZID

ERKADO nudi sljedeće vrste sustava skrivenih u zidu:

OSNOVNA GRADNJA TUNELA		GREKO / PREMIUM / ST CPL	TITANIUM WHITE UV
SP1C.100	 jednostruki klizni sustav skriven u zidu za kazetu 100 dostupno samo za STILE vratna krila, lakirana krila i model ALTAMURA 1, UNO PREMIUM		
SP2C.100	 dupli klizni sustav skriven u zidu za kazetu 100 dostupno samo za STILE okvirna krila i model ALTAMURA 1, UNO PREMIUM		
SP1C.125	 jednostruki klizni sustav skriven u zidu za kazetu 125		
SP2C.125	 dupli klizni sustav skriven u zidu za kazetu 125		
ZN1	 jednostrana izgradnja temeljnog zida nadopuna sustava SP1C.100 ili SP1C.125	cijena ovisi o opsegu (sljedeća stranica)	
ZN2	 jednostrana izgradnja temeljnog zida nadopuna sustava SP2C.100 ili SP2C.125	cijena ovisi o opsegu (sljedeća stranica) +30%	

### Sustavi nedostupni u pločama CPL0,2 i CPL0,7

$$\text{CIJENA KLZNOG SUSTAVA} = \text{CIJENA KRILA} + \text{CIJENA ALUMINIJSKE KAZETE} + \text{CIJENA UGRADNJE U OSNOVNOJ ČAHURI} + \text{OPCIONO CIJENA UGRADNJE ZN1 ILI ZN2}$$

Standardni sastav jednostrukog/dvostrukog sustava skrivenog u zidu uključuje sljedeće elemente:

- aluminijska kazeta [LEON] SP1
- aluminijska kazeta [LEON] SP2
- krilo bez falca / dvoja krila bez falca - cijena standardnog krila / cijena dva krila
- osnovna konstrukcija tunela (tablica iznad)
- izgradnja tunela ZN1 ili ZN2 - vidjeti tablicu na sljedećoj stranici stranica

### RUČKE OVALNE, OKRUGLE I PRAVOKUTNE<sup>1)</sup>

sjajni krom, brušeni krom, sjajni mesing, mat crna



### KUKASTE BRAVE NA KLJUČ

sjajni krom, brušeni krom, sjajni mesing, crni mat

Ključ je dostupan u samo srebrnoj boji



U sustav kukaste brave na ključ ulaze dvije odabrane ručke

### NADOPLATA

spoj pod kutom od 90 stupnjeva

#### kukasta brava s okovima<sup>2)</sup>

dostupno samo za: SP1C.100, SP1C.125

#### kvaka ovalna, pravokutna ili okrugla

u sljedećim bojama: sjajni krom, brušeni krom, sjajni mesing, mat crna. dostupno za SP1C.100, SP2C.100, SP1C.125, SP2C.125 postaviti ručke se sastoje od dva kom.

#### naprstak

u sljedećim bojama: sjajni krom, brušeni krom, sjajni mesing, mat crna

#### sinkronizacija

istovremeno otvaranje ili zatvaranje dvaju krila vrši se samo s jednim krilom dostupna samo za: SP2C.100, SP2C.125

#### krune i pilasteri

#### limitator<sup>3)</sup>

automatsko usporavanje krila u završnoj fazi zatvaranja; dostupno samo za SP1C.100, SP1C.125

#### norma 2112

nadoplata za krilo u normi 2112, kazete i ugradnje

+ 15 %

<sup>1)</sup> u modelu BALDUR 8, ovalni i kvadratni rukohvat preklapaju se utorima

<sup>2)</sup> NAPOMENA: visina ovalne ručke za varijantu ključ/wc je drugačija i iznosi: ključ: 1006 mm, opcija WC: 1015 mm (dimenzija mjerena od donjeg ruba lista)

<sup>3)</sup> uporaba samo na jednoj strani

Opseg jednostranog podešavanja temeljnog zida min.-max (mm)	UGRADNJA ZIDA U JEDNOKRILNOM SUSTAVU NA JEDNU STRANU ZN1		
	GREKO	PREMIUM i ST CPL	TITANIUM WHITE UV NOVOST
0-40; 40-60; 60-80;			
80-100; 100-120; 120-140			
140-160; 160-180; 180-200			
200-220; 220-240			
240-260; 260-280			
280-300; 300-320			
320-340; 340-360			

- sustav obuhvaća jednu stranu ugradnje zida za dvokrilna vrata ZN2 + 30% na cijene u gornjoj tablici
- norma 2112 nadoplata + 15 %

		KLIZNI POJEDINAČNI I DUPLI SUSTAVI SAKRIVENI U ZID									
		„60”	„70”	„80”	„90”	„100”	2 x „60”	2 x „70”	2 x „80”	2 x „90”	2 x „100”
<b>S1</b>	Širina krila	644	744	844	944	1044	1288	1488	1688	1888	2088
<b>S2</b>	Čista širina dovratnika	604	704	804	904	1004	1204	1404	1604	1804	2004
<b>S3</b>	Širina kazete	1318	1518	1718	1918	2118	2538	2938	3338	3738	4138
<b>S4</b>	Širina pokirća dovratnika traka 6 cm / traka 8 cm	746 / 786	846 / 886	946 / 986	1046 / 1086	1146 / 1186	1346 / 1386	1546 / 1586	1746 / 1786	1946 / 1986	2146 / nema
<b>S5</b>	Širina rupe u kazeti	655	755	855	955	1055	1255	1455	1655	1855	2055
<b>S6</b>	Širina rupe u zidu	1338	1538	1738	1938	2138	2558	2958	3358	3758	4158
<b>H1</b>	Visina krila	2030 (2112) <sup>1</sup>									
<b>H2</b>	Visina pokrivanja dovratnika traka 6 cm / traka 8 cm	2092 / 2112 (2174 / 2194) <sup>1</sup>									
<b>H3</b>	Visina kazete	2115 (2197) <sup>1</sup>									
<b>H4</b>	Čista visina dovratnika	2021 (2103) <sup>1</sup>									
<b>H5</b>	Visina rupe u zidu	2125 (2207) <sup>1</sup>									

<sup>1)</sup> norma PL2112



Na slici zidni klizni sustav



Na slici sustav sakriveni u zid